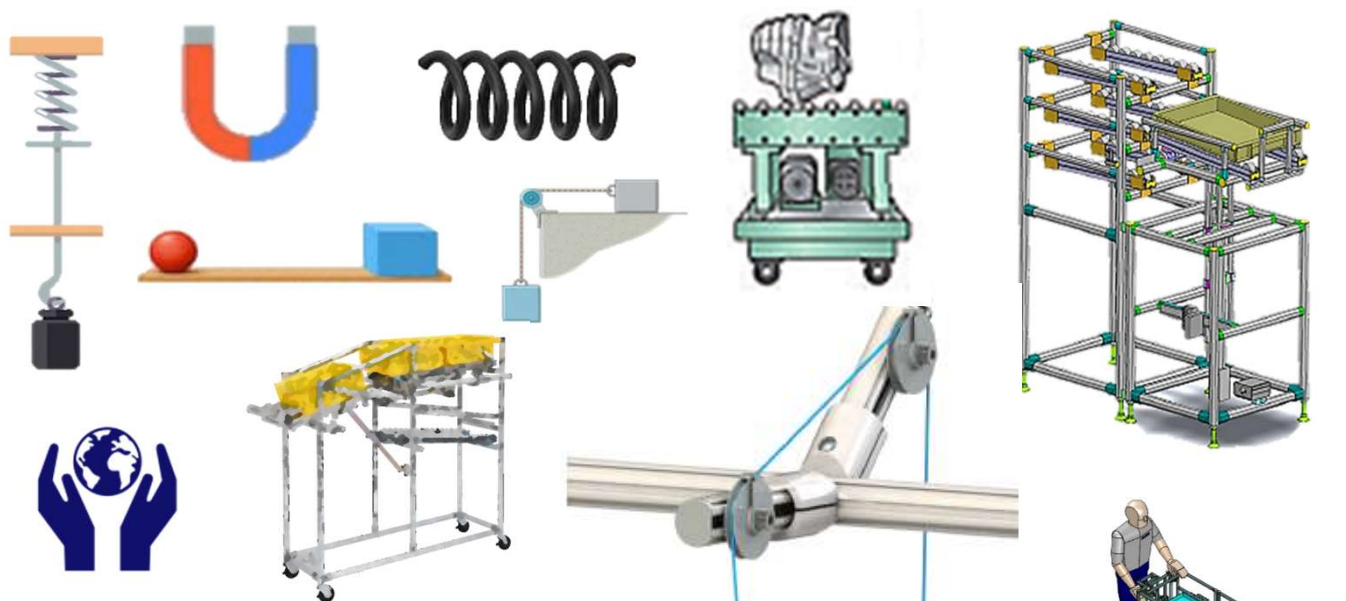


Vytvářejte chytrá levná zařízení pomocí karakuri principů

KAIZEN
Sekce služeb IPI – KAIZEN®

Mechanická karakuri řešení pro Kaizen®

1 denní kurz se sestavováním mechanických karakuri



Karakuri je možné definovat jako „zlepšování procesů pomocí jednoduchých a levných zařízení, která automatizují některé části operací ve výrobních provozech a logistice. **Mechanická karakuri** pracují bez elektrických, hydraulických či pneumatických pohonů s využitím přírodních fyzikálních jevů, jako je gravitace či magnetismus.

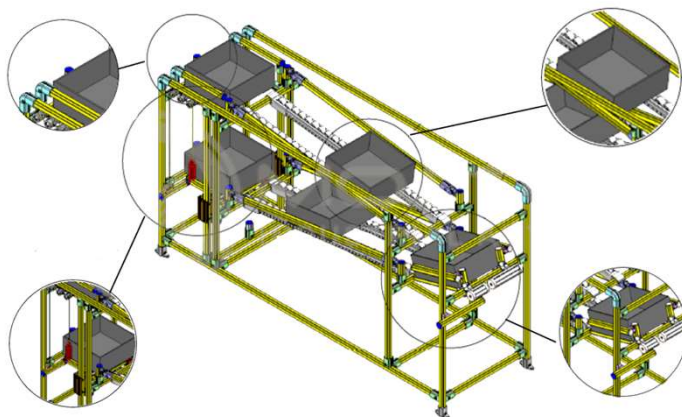
Institut průmyslového inženýrství, Liberec
14.11.2024

KAIZEN® je ochranná známka Institutu průmyslového inženýrství



Obsah kurzu

- Úvod do karakuri
- Definice a historie karakuri,
- Typy karakuri
- Význam karakuri v současnosti
- Základní principy karakuri
- Mechanismy pro karakuri
- Postup při návrhu karakuri
- **2 – 3 praktická cvičení ve stavbě mechanických karakuri**



Komu je kurz určen

Kurz je určen pro ty, kteří se zabývají tématy LEAN a zlepšováním procesů apod:

- **LEAN koordinátorům**
- **údržbářům**
- **technikům**
- **zlepšovatelům**
- **průmyslovým inženýrům**
- **procesním inženýrům**

Organizace

Kurz proběhne v tréninkovém centru **Institutu průmyslového inženýrství** v Liberci, Klášterní 131/14. Pro účastníky bude zajištěna strava a občerstvení po dobu konání kurzu. **Začátek kurzu je v 9:00 hod.** Předpokládaný konec v 16,00 hod. V případě potřeby **možnost ubytování přímo v místě konání kurzu** v IPI centru (kategorie ***, cena 950 Kč/noc vč. snídaně, parking v místě kurzu, WiFi).



Cena

Pro **1 denní** praktický tréninkový kurz **Mechanická karakuri řešení pro Kaizen** Vám nabízíme **cenu 3.900,- Kč** (bez DPH) za 1 účastníka.

Přihlášky

Přihlášky posílejte na adresu ipi.centrum@institutu.cz nejpozději **12 dní před termínem konání kurzu (uzávěrka)**. Počet účastníků je **limitován min. 4 účastníky (max. 8)**. V případě nenaplnění minimálního počtu účastníků **do uzavěrky** se přihlášky automaticky ruší (nabídneme Vám případně jiný termín). **Po uzavěrce a rozhodnutí o konání semináře** jsou zaslány a nezrušené přihlášky naplněného semináře brány jako **závazné** a účastnické poplatky budou fakturovány. V případě neúčasti přihlášeného účastníka je možné vyslat náhradníka. **Informace o naplnění a potvrzení realizace kurzu bude přihlášenému účastníkovi odeslána e-mailem první pracovní den po uzavěrce**, kdy obdrží instrukce a další informace resp. výzvu k zaslání (systémové) **objednávky**. Po uzavěrce resp. při potřebě dalších informací nás kontaktujte na e-mailové adrese ipi.centrum@institutu.cz.

Kontakt – adresa (i místo konání kurzu)

Institut průmyslového inženýrství, s.r.o., Klášterní 131/14, 46001 Liberec
IČ: 63144441, DIČ: CZ 63144441

ipi.centrum@institutu.cz

www.ipi-institut.cz